



ميزانية المواطن

لجماعة مولاى عبد الله

عمالة الجديدة

السنة المالية 2022

ميزانية المواطن : أداة لتعزيز الشفافية والمشاركة المواطنة



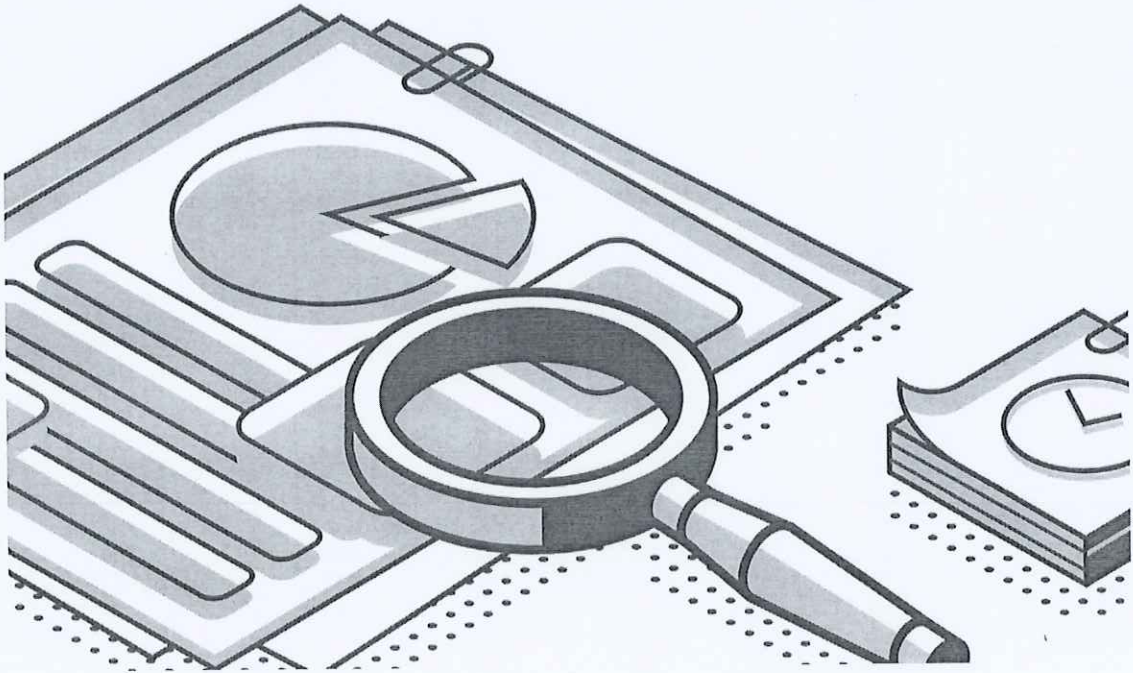
المحتوى

- 1 - تقديم
- 2 - ماهي ميزانية المواطن؟
- 3 - المبادئ العامة الموجهة للميزانية
- 4 - هيكل ميزانية الجماعة.
- 5 - المراحل الأساسية لإعداد واعتماد الميزانية
- 6 - الفرضيات التي اعتمد عليها إعداد ميزانية 2022
- 7 - مداخيل ونفقات ميزانية سنة 2022
- 8 - بعض الأرقام التفصيلية حول ميزانية التسيير برسم 2022
- 9- بعض الأرقام التفصيلية حول مصاريف ميزانية التجهيز برسم 2022
- 10- مفاهيم أساسية

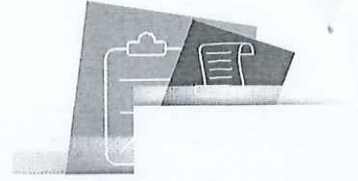
تقديم

في إطار تعزيز آليات التواصل مع المواطنين، وتكريسًا للحق في الوصول إلى المعلومة ومبدأ الشفافية، وضعت جماعة: **مولاي عبد الله وثيقة تسمى "ميزانية المواطن" للسنة المالية 2022.**

هذه الوثيقة قابلة للتطوير في إطار دينامية التحسين المستمر .



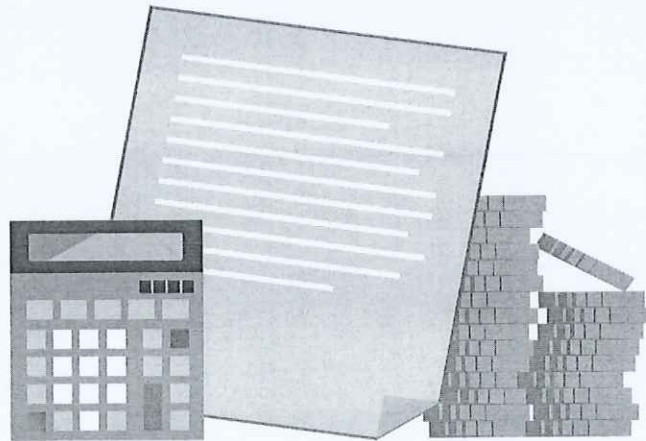
ماهي ميزانية المواطن؟



نظرا لكون ميزانية الجماعة مكتوبة بلغة تقنية صرفة، يصعب فهمها من قبل الجميع، فإن مجلس الجماعة ارتأى وضع وثيقة مبسطة وسهلة الفهم من قبل الجميع. الهدف من ميزانية المواطن هو تمكين المواطنين من استيعاب الطريقة التي يتم بها تحديد النفقات، خاصة تلك المرتبطة بتمويل الخدمات العمومية المحلية، وكذلك طريقة تحديد الموارد المتأتية من مصادر مختلفة.

هذه الوثيقة، تحتوي على مجموعة من المعطيات والأرقام تخص المداخل التي تتوقع الجماعة أن تحصل عليها خلال سنة مالية كاملة، وكذا النفقات التي ستتحملها لتقديم الخدمات للمواطنين، مما يساعد على فهم، وبشكل أفضل الخيارات والعراقيل التي تواجهها الجماعة .

هذه الوثيقة هي التي تسمى "ميزانية المواطن" . هذه المقاربة، من شأنها تسهيل مشاركة المواطن في مسار إعداد ميزانية جماعته، أو ما يصطلح عليه بـ "الميزانية التشاركية".

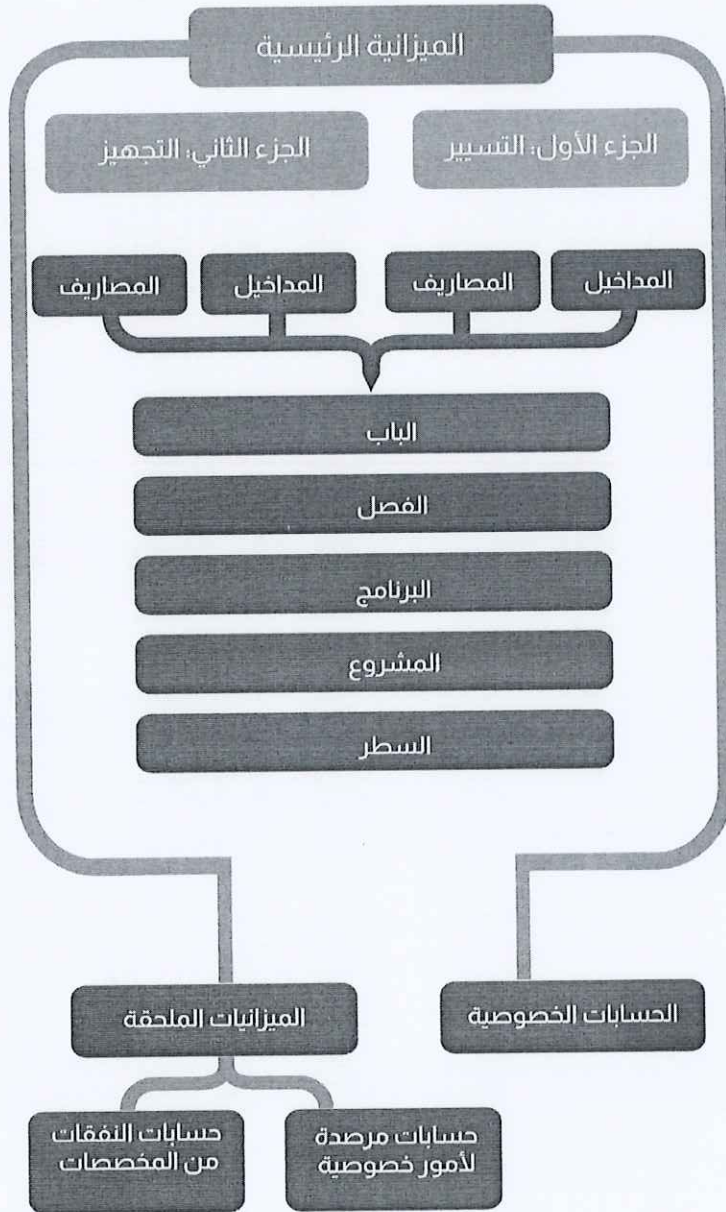


المبادئ العامة الموجهة للميزانية

- 1- مبدأ وحدة الميزانية : يستوجب هذا المبدأ تقديم الميزانية في وثيقة واحدة .
- 2- مبدأ السنوية : يقضي هذا المبدأ بوضع ميزانية لكل سنة مدنية (من 1 يناير إلى 31 دجنبر).
- 3- مبدأ الشمولية : ويقصد به عدم إمكانية تخصيص مورد معين لنفقة معينة.
- 4- مبدأ توازن الميزانية : بمعنى أن النفقات التي ستتحملها الجماعة لمدة 12 شهرا ، يجب ألا تتجاوز مجموع المداخيل (الأموال) المتوقعة خلال نفس السنة بمعنى أن تكون النفقات مساوية للمداخيل .
- 5- مبدأ تخصيص النفقات : يقضي هذا المبدأ أن تراخيص النفقات مفصلة وبأن نفقة لها اعتمادات مخصصة في شكل أبواب، فصول، برامج ومشاريع.
- 6- مبدأ عدم المقاصة : لا يمكن رصد مداخيل خاصة لنفقات معينة داخل نفس أجزاء الميزانية .

يخضع إعداد ميزانية الجماعة لمجموعة من المبادئ ، وهي بمثابة قواعد تطبق على جميع ميزانيات الجماعات

هيكلية الميزانية



تشتمل ميزانية الجماعة على جزئين :

الجزء الأول: تدرج فيه عمليات التسيير سواء فيما يخص المداخيل أو النفقات.

يشمل هذا الجزء جميع العمليات المتعلقة بالتسيير والإدارة اليومية مثال: نفقات الموظفين ، مراب السيارات ، الفائدة على القروض ، صيانة المباني الإدارية ، إلخ.

الجزء الثاني: يتعلق بعمليات التجهيز ويشمل جميع الموارد المرصدة للتجهيز والاستعمال التي خصصت لأجله.

مثال: عمليات الاقتناءات، الربط بمياه الشرب وأشغال الإنارة العمومية ، و سداد أصل القروض ، إلخ.

تتكون موارد هذا الجزء بشكل خاص من فائض الجزء الأول (إذا ظهر فائض تقديري)، و من إمدادات الدولة ويجب أن تكون الميزانية متوازنة في جزئها.

إذا ظهر فائض تقديري في الجزء الأول وجب رصده بالجزء الثاني.



المراحل الأساسية لإعداد واعتماد الميزانية

1- الأمر بالصرف (رئيس المجلس): يقوم بإعداد مشروع الميزانية.

2- لجنة الميزانية والشؤون المالية والبرمجة : دراسة مشروع الميزانية .

3- مجلس الجماعة : التصويت على الميزانية .

4- عامل العمالة أو الإقليم : التأشير على الميزانية .

5- ميزانية قابلة للتنفيذ : الأمر بالصرف الذي هو رئيس الجماعة .

توقعات الميزانية للسنة المالية 2022 كانت على الشكل التالي :

المؤشر	نسبة النمو المتوقعة
مداخيل التسيير	2%
مداخيل التجهيز	12%
مصاريف التسيير	2%
مصاريف التجهيز	12%
عجز الميزانية	-
فائض الميزانية	21%

تعتمد الجماعة في إعداد ميزانيتها على مجموعة من الفرضيات تتعلق خصوصا ب:

الظرفية الاقتصادية التي تختلف من سنة إلى أخرى والذي يمكن أن يؤثر بالتالي على الضرائب و الرسوم إما بالنقصان أو بالزيادة .

التوجيهات الواردة في الدورية الإطار، التي ترسلها وزارة الداخلية سنوياً إلى الجماعات بداية شهر مُنتبر .



مداخل ونفقات ميزانية سنة 2022:

تقدر مداخل الميزانية لسنة 2022
ب 129 330 284.56 درهم
مقابل 123 790 323.86 سنة 2021



بيانات تمهيلية حول مداخل التسيير الخاصة بميزانية 2022



بعض الأرقام التفصيلية حول ميزانية التسيير برسم 2022

2 - مداخيل التسيير:

المقبولة عن سنة 2022	نوع المداخيل	الميزانية الرئيسية
		التسيير
		تحويلات الدولة
4.154.000,00		حصصة من منتج الضريبة على القيمة المضافة
4.154.000,00		الضرائب التي تدبرها الدولة لفائدة الجماعات الترابية
80.443.000,00		رسم السكن
1.443.000,00		الرسم على الخدمات الجماعية
35.000.000,00		الرسم المهني
44.000.000,00		الضرائب والرسوم المحلية التي تدبرها الجماعة
6.607.000,00		الضريبة على عمليات تجزئة الأراضي
1.566.000,00		الضريبة على الأراضي الحضرية غير المبنية
190.000,00		الضريبة على عمليات البناء
2.997.000,00		الرسم المفروض على البروزات إلى الأملاك الجماعية العامة
-		الرسم المفروض على الإقامة في المؤسسات السياحية
7.000,00		ضريبة الذبح
73.000,00		الضريبة على محل بيع المشروبات
38.000,00		الرسوم المفروضة على وكلاء البيع بالجملة للخضر والفواكه ووكلاء أسواق السمك
1.729.000,00		الرسم على النقل العمومي للمسافرين
7.000,00		مداخيل الأملاك
78.100,00		حق الامتياز في استغلال ساحات وأماكن الوقوف
-		منتوج كراء المحلات التجارية والمهنية
13.000,00		الرسم المفروض على شغل الأملاك الجماعية مؤقتا لأغراض تجارية أو صناعية أو مهنية
65.000,00		واجبات مقبوضة في الأسواق وساحات البيع العمومية
100,00		رسوم أخرى تدبرها الجماعة
8.592.100,00		المجموع
99.874.200,00		



2 - مصاريف التشغيل:

المقبولة عن سنة 2022	نوع المصاريف
	الميزانية الرئيسية
	التسيير
47.173.075,44	الإدارة العامة
1.901.600,00	أنشطة المجلس
27.410.620,00	الأنشطة المتعلقة بتسيير الموظفين
3.976.000,00	الأنشطة المتعلقة بوسائل التسيير الأخرى
13.884.855,44	فوائد القروض
2.790.000,00	مجال الشؤون الاجتماعية
200.000,00	المساعدة الاجتماعية
2.500.000,00	الهبات والمعونات
0,00	مساعدات للرياضة والاستجمام
90.000,00	العلاجات الأساسية والمحافظة على الصحة
-	المحافظة على المراكز الاستشفائية والمستوصفات
0,00	مجال التعليم الابتدائي ، الثانوي والتكوين المهني
-	الثقافة والفنون الجميلة
-	الأنشطة الرياضية
9.500.000,00	مجال الشؤون التقنية
0,00	التعمير والإسكان والمحافظة على البيئة
1.200.000,00	الصيانة الاعتيادية لمنشآت الإنارة العمومية
8.000.000,00	الإنارة العمومية (المستحقات)
300.000,00	نقط الماء (المستحقات)
22.295.040,00	مجال الدعم
1.250.000,00	تعويضات
20.272.000,00	مساهمات ودفعات
773.040,00	دفعات لصندوق RAMED
18.116.084,56	مجال اندماج النتائج
18.116.084,56	دفعات الفائض للجزء الثاني من الميزانية
99.874.200,00	المجموع

الجزء الثاني : التجهيز



1- مداخيل التجهيز

بيان الأبواب	المداخيل المقترحة عن سنة 2022	المداخيل المقبولة عن سنة 2023
مجال الشؤون الاجتماعية	0,00	0,00
مجال الشؤون التقنية	0,00	0,00
مجال الشؤون الاقتصادية	3.000.000,00	100,00
فانض الجزء الأول من الميزانية	18.116.084,56	21.713.042,46
المجموع	21.116.084,56	21.713.142,46



ما هي أولويات ميزانية 2022

يجب أن تكون هذه الأولويات مستمدة من برنامج عمل الجماعة.

مثال: الأهداف والنتائج المتوخاة



مصفوفة المشاريع المستوحاة من برنامج عمل الجماعة



2- مصاريف التجهيز:

- بعض الأرقام التفصيلية حول مصاريف ميزانية التجهيز برسم 2022

المقبولة عن سنة 2022	نوع المصاريف
	الميزانية الرئيسية
	التجهيز
20.606.084,65	الإدارة العامة
594.018,63	الإصلاحات و الأشغال الكبرى لصيانة البنايات
20.012.065,93	سداد أصل الدين الممنوح من طرف صندوق التجهيز الجماعي
510.000,00	مجال الشؤون الاجتماعية
510.000,00	الأنشطة الرياضية
0,00	التعليم الإعدادي
0,00	التعليم الثانوي
0,00	الأنشطة الدينية
0,00	مجال الشؤون التقنية
0,00	بناء الطرق الحضرية
0,00	تهيئة المسالك والممرات الجماعية
21.116.084,56	المجموع



البيان المجمع: تلخيص و تسجيل توازنات الميزانية

1- تلخيص الميزانيات:

المقبولة		المقترحة		بيان
المصاريف	المداديل	المصاريف	المداديل	
99.874.200,00	99.874.200,00	99.874.200,00	99.874.200,00	التسيير
21.116.084,56	21.116.084,56	21.116.084,56	21.116.084,56	التجهيز
120.990.284,56	120.990.284,56	120.990.284,56	120.990.284,56	مجموع الميزانية
0,00	0,00	0,00	0,00	الميزانيات الملحقة
8.340.000,00	8.340.000,00	8.340.000,00	8.340.000,00	الحسابات الخصوصية
129.330.284,56	129.330.284,56	129.330.284,56	129.330.284,56	المجموع

2- توازنات الميزانية:

الاعتمادات المقبولة برسم سنة 2022	الاعتمادات المقترحة برسم سنة 2022	بيان
129.330.284,56	129.330.284,56	المداديل
129.330.284,56	129.330.284,56	المصاريف

مفاهيم أساسية



ميزانية ملحقة:

ميزانية ملحقة، تدرج فيها العمليات المالية لبعض المصالح التي يهدف نشاطها إلى إنتاج سلع أو خدمات مقابل أجر، مثال: (نادي في ملكية الجماعة أو وكالة النقل العمومي).

حساب خصوصي:

حساب يهدف إلى تبيان العمليات التي لا يمكن إدراجها بطريقة ملائمة في الميزانية، نظرا لطابعها الخاص أو لوجود علاقة متبادلة بين المدخول و النفقة و ضمان استمرار هذه العمليات من سنة إلى أخرى.

عجز الميزانية:

عندما لا تكون مداخيل (أموال) الجماعة كافيا لتغطية جميع النفقات، نتحدث عن عجز الميزانية. في هذه الحالة، تكون الجماعة ملزمة بتخفيض نفقاتها أو طلب مخصص إضافي من وزارة الداخلية.

برنامج عمل الجماعة:

مجموع البرامج والأعمال التنموية المقرر إنجازها أو المساهمة فيها بتراب الجماعة خلال مدة 6 سنوات و يتضمن تشخيصا لحاجيات الجماعة و تحديدا لأولوياتها و تقييما لمواردها و نفقاتها التقديرية.



مولاي مهدي الفاطمي